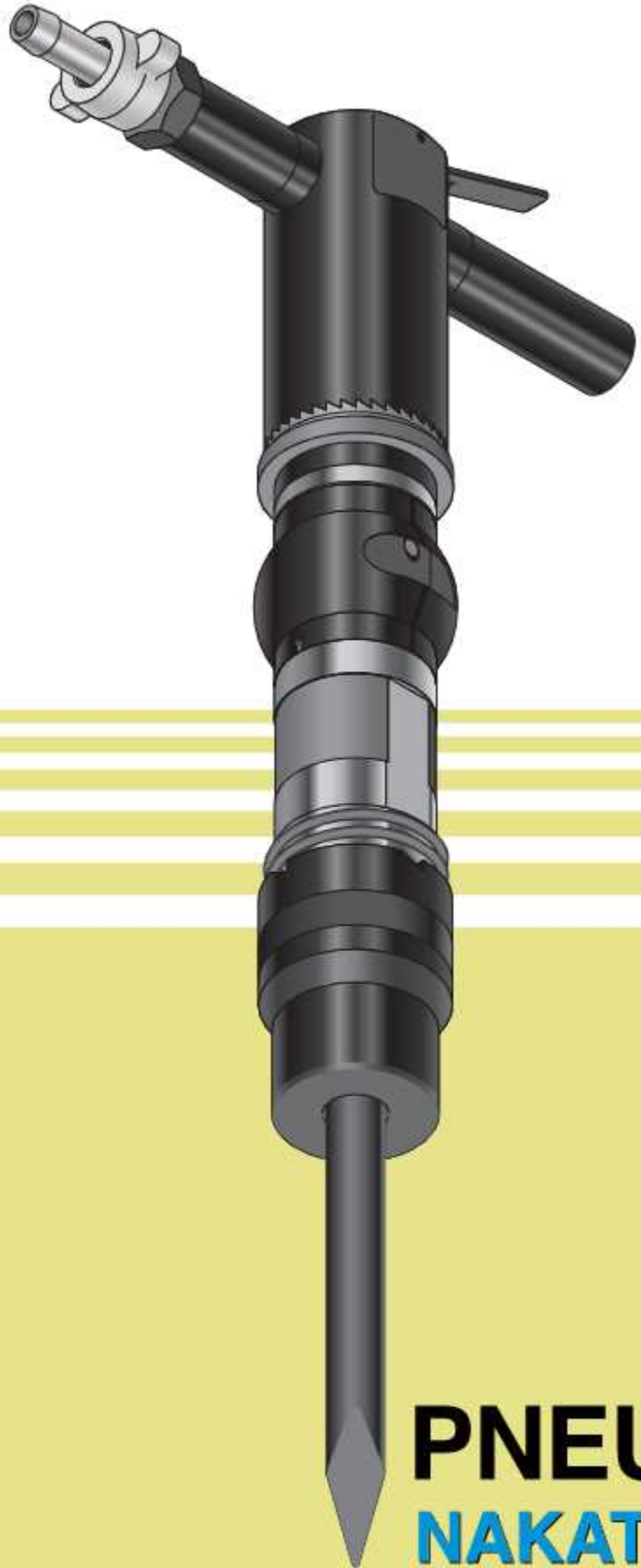


NKS



PNEUMATIC TOOL
NAKATANI KIKAI CO.,LTD.

【クラッチ式】N式 ハンドルをクラッチで合わせるタイプ



CB10…
プレートバルブ使用
タガネはGA7共通



■CB付属品

※全機種種タガネは付属しておりません。

- 袋ナット(共通)
- ホースニップル(1/2)
- ホースニップル(3/4)



【ボルト(回り止め)式】B式 ハンドルを回り止めCPを介しボルトで締めるタイプ 従来型。



CB35[強力型]…重(研)作業に威力発揮
・ボルト式、クラッチ式の2タイプ
・シリンダー、ピストン以外は全てCB30(CB30N)と共通

【スリーブ式】S式 タガネ受 内部への防塵、防振設計。



ボルト式
CB20S



クラッチ式
CB20SN



ボルト式
CB30S



スリーブ式は20型・30型の2タイプ。
20型にクラッチ式ハンドル追加。

■製品仕様

型式 MODEL	ピストン径 PISTON DIA mm	ストローク STROKE mm	打撃数 BLOW bpm	全長 OVERALL LENGTH mm	重量 WEIGHT kg	空気消費量 AIR CONSUMPTION m³/min	ホース内径 AIR HOSE PT	タガネシャク径 SHANK SIZE mm	
CB10	35	102	1700	482	13.5	1.0	12.7	1/2	φ26×80
CB20	40	165	1000	565	21.0	1.2	19	3/4	φ30×87
CB20N	40	165	1000	565	19.5	1.2	19	3/4	φ30×87
CB20S	40	165	1000	551	22.0	1.2	19	3/4	φ30×87
CB20SN	40	165	1000	551	22.0	1.2	19	3/4	φ30×87
CB30	45	165	850	595	29.0	1.4	19	3/4	φ35×87
CB30N	45	165	850	595	28.5	1.4	19	3/4	φ35×87
CB30S	45	165	850	595	30.0	1.4	19	3/4	φ35×87
CB35	45	200	800	672	32.5	1.5	19	3/4	φ35×87
CB35N	45	200	800	672	32.0	1.5	19	3/4	φ35×87

CB専用バイス台
(埋め込み式)



◎メンテナンスについて

- ・ピストン止め
- ・シリンダーブッシュ は弊社にて部品交換も可能。詳しくはお問合せ下さい。

■オプション

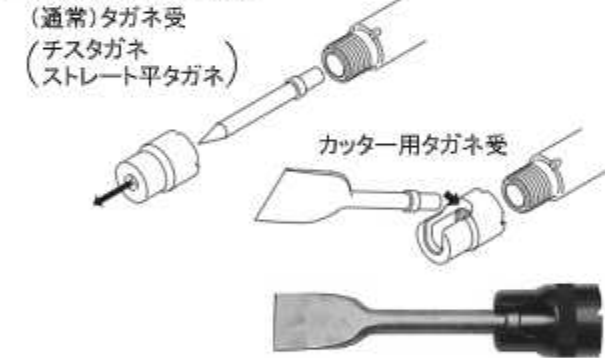
・カッター用タガネ受

- ・CB10用
- ・CB20用
- ・CB30用(CB35共通)



- アスファルトカッター
 - パイルドライバー
 - タンパー
- など使用時に着用。

■タガネの装着方法

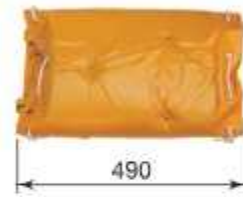


■特殊品(受注生産)



【防音対策】

・防音カバー-Y(黄色)



〈上部から撮影〉



・防音カバー-G(緑色)
…足元が見えるように
CB20・CB30・CB35に対応



・防音カバー-Z

- ・CB10用
- ・CB20用
- ・CB30用



CB20用
防音カバー-Z



スプリングタイプ (Spring Type)

クラッチ式

NC00AS



クラッチ式

NC0AS



ノック式

NC0S



■製品仕様

型式 MODEL	ピストン径 PISTON DIA mm	ストローク STROKE mm	打撃数 BLOW bpm	全長 OVERALL LENGTH mm	重量 WEIGHT kg	空気消費量 AIR CONSUMPTION m ³ /min	ホース内径 AIR HOSE mm	PT	タガネシャック径 SHANK SIZE	
									丸 mm	角 mm
NC00AS	20	32	4000	250	2.35	0.35	12.7	1/2	φ12.7×47	11H×47
NC0AS	20	45	3000	280	2.45	0.35	or	or	φ12.7×47	11H×47
NC0S	20	45	3000	280	2.40	0.35	9.5	3/8	φ12.7×47	11H×47

■NCO 付属品

※全機種タガネは付属しておりません。

・ホースニップル 3/8-1/2



■オプション

別注シリンダーブッシュの交換により次のシャック径のタガネにも対応可能。
(タガネシャック径)

- ・丸ブッシュ φ15×52
- ・六角ブッシュ H12.7×52
- ・丸ブッシュ φ14×45
- ・六角ブッシュ H12×45



ストレートタイプ (Straight Type) ・チゼルホルダータイプ (Chisel Holder Type)

ノック式

NC0



ノック式

NC0H



■オプション

- NC-0H
・チゼルホルダー
- NC-0H
・ホルダー
スプリング



重量0.4kg
ストレートタイプ専用。
巾広タガネ装着可能。

◎NC0ハンドル形式

ノック式



クラッチ式



■製品仕様

型式 MODEL	ピストン径 PISTON DIA mm	ストローク STROKE mm	打撃数 BLOW bpm	全長 OVERALL LENGTH mm	重量 WEIGHT kg	空気消費量 AIR CONSUMPTION m ³ /min	ホース内径 AIR HOSE mm	PT	タガネシャック径 SHANK SIZE	
									丸 mm	角 mm
NC0/NC0H	20	45	3000	246/293	2.4/2.6	0.35	12.7	1/2	φ12.7×47	11H×47

スプリングタイプ (Spring Type)

クラッチ式

NC1S



NC2S



NC3S



NC4S



■製品仕様

型式 MODEL	ピストン径 PISTON DIA mm	ストローク STROKE mm	打撃数 BLOW bpm	全長 OVERALL LENGTH mm	重量 WEIGHT kg	空気消費量 AIR CONSUMPTION m ³ /min	ホース内径 AIR HOSE mm PT	タガネシャク径 SHANK SIZE 丸 mm 角 mm	
NC1S	28.5	26	3000	335	5.5	0.55	12.7	1/2	φ17.5×60 15H×60
NC2S	28.5	51	2600	375	6.1	0.60	12.7	1/2	φ17.5×60 15H×60
NC3S	28.5	76	2300	420	6.5	0.60	12.7	1/2	φ17.5×60 15H×60
NC4S	28.5	102	1800	458	6.9	0.65	12.7	1/2	φ17.5×60 15H×60

■NC0 付属品

※全機種タガネは付属していません。

・ホースニップル 3/8-1/2



■オプション

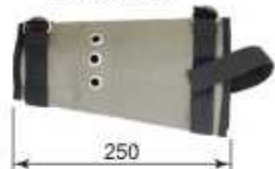
・NC用巾広タガネ用
受スプリング



(受スプリング使用例)



・NC用防音カバー



(NC用防音カバー使用例)



ストレートタイプ (Straight Type) ・ チゼルホルダータイプ (Chisel Holder Type)

クラッチ式

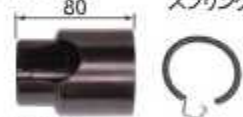


■製品仕様

型式 MODEL	ピストン径 PISTON DIA mm	ストローク STROKE mm	打撃数 BLOW bpm	全長 OVERALL LENGTH mm	重量 WEIGHT kg	空気消費量 AIR CONSUMPTION m ³ /min	ホース内径 AIR HOSE mm PT	タガネシャク径 SHANK SIZE 丸 mm 角 mm	
NC1/NC1H	28.5	26	3000	290/335	5.3/6.0	0.55	12.7	1/2	φ17.5×60 15H×60
NC2/NC2H	28.5	51	2600	330/375	5.9/6.6	0.60	12.7	1/2	φ17.5×60 15H×60
NC3/NC3H	28.5	76	2300	375/420	6.3/7.0	0.60	12.7	1/2	φ17.5×60 15H×60
NC4/NC4H	28.5	102	1800	413/458	6.7/7.4	0.65	12.7	1/2	φ17.5×60 15H×60

■オプション

・NC-H
チゼルホルダー
80



重量0.65kg
ストレートタイプ専用。
巾広タガネ装着可能。

防振型

クラッチ式



■製品仕様

型式 MODEL	ピストン径 PISTON DIA mm	ストローク STROKE mm	打撃数 BLOW bpm	全長 OVERALL LENGTH mm	重量 WEIGHT kg	空気消費量 AIR CONSUMPTION m ³ /min	ホース内径 AIR HOSE mm PT	タガネシャク径 SHANK SIZE 丸 mm 角 mm	
NC3K(HC3)	28.5	76	2300	381	6.9	0.60	12.7	1/2	φ17.5×60 15H×60
NC200A	28.5	51	2600	373	6.4	0.60	12.7	1/2	φ17.5×60 15H×60
NC300A	28.5	76	2300	418	6.8	0.60	12.7	1/2	φ17.5×60 15H×60
NC400A	28.5	102	1800	456	7.2	0.65	12.7	1/2	φ17.5×60 15H×60

◎<注意>
NC200・300・400の部品は
通常NCとは
・タガネ受けスプリング
・クラッチ
が異なります。

ストレートタイプ (Straight Type)

クラッチ式

AA10



ノック式

AA20



ノック式

AA30



スプリングタイプ (Spring Type)

ノック式

AA20S

(左巻きスプリング)NC共通



ノック式

AA30S

(左巻きスプリング)NC共通



スプリングタイプ (Spring Type)

クラッチ式

AA10A

(右巻きスプリング)



クラッチ式

AA30A



NEW



防振型

クラッチ式

AA400A

(右巻きスプリング)



NEW



クラッチ式

AA15A



クラッチ式

AA40A



NEW



■製品仕様

型式 MODEL	ピストン径 PISTON DIA. mm	ストローク STROKE mm	打撃数 BLOW bpm	全長 OVERALL LENGTH mm	重量 WEIGHT kg	空気消費量 AIR CONSUMPTION m ³ /min	ホース内径 AIR HOSE mm	PT	タガネシャック径 SHANK SIZE	
									丸 mm	角 mm
AA10	24	51	2800	254	3.9	0.4	12.7	1/2	φ17.5×60	15H×60
AA20	28	55	2600	268	5.5	0.5	12.7	1/2	φ17.5×60	15H×60
AA30	28	79	2200	296	6.0	0.5	12.7	1/2	φ17.5×60	15H×60
AA10A	24	51	2800	295	4.2	0.4	12.7	1/2	φ17.5×60	15H×60
AA15A	24	70	2200	330	4.6	0.5	12.7	1/2	φ17.5×60	15H×60
AA30A	28	79	2200	345	6.2	0.5	12.7	1/2	φ17.5×60	15H×60
AA40A	28	107	1600	385	6.8	0.55	12.7	1/2	φ17.5×60	15H×60
AA20S	28	55	2600	315	5.7	0.5	12.7	1/2	φ17.5×60	15H×60
AA30S	28	79	2200	345	6.2	0.5	12.7	1/2	φ17.5×60	15H×60
AA400A	28	107	1600	376	7.2	0.55	12.7	1/2	φ17.5×60	15H×60

■AA付属品

※全機種タガネは付属しておりません。
※AAはNOタガネと共通。

•ホースニップル3/8-1/2

AA10
AA10A
AA15A

•ホースニップル3/8-1/2

AA20,30
AA20S,30S

•〈口金3/8-3/8〉

AA30A
AA40A
AA400A

固定式

遠隔操作ができるようにハンドルの代わりにキャップを取付け、機械やロボットに固定して使用。

NC2SS

NC3SS



給気内径
PT1/4(PT3/8)

※固定式はNC、AAともに製作可能
※キャップはご要望通りの製作も可能。

■製品仕様

型式 MODEL	ピストン径 PISTON DIA mm	ストローク STROKE mm	打撃数 BLOW bpm	全長 OVERALL LENGTH mm	重量 WEIGHT kg	空気消費量 AIR CONSUMPTION m ³ /min	ホース内径 AIR HOSE mm	PT	タガネシャク径 SHANK SIZE 丸 mm 角 mm
NC1SS	28.5	26	3000	260	3.7	0.55	9.5	3/8	φ17.5×60 15H×60
NC2SS	28.5	51	2600	300	4.2	0.60	9.5	3/8	φ17.5×60 15H×60
NC3SS	28.5	76	2300	345	5.0	0.60	9.5	3/8	φ17.5×60 15H×60
NC4SS	28.5	102	1800	383	5.4	0.65	9.5	3/8	φ17.5×60 15H×60

■特注製作例



A

リベッティングハンマー
RIVETTING HAMMER

製缶、橋梁等の鉄板作業、板金の歪取り作業。

A60

A80



■オプション

•スナップ(一般用)

•丸リベット

リベット 径径	D	H
25	40	16.5
22	35	14.5
19	30	12.5
16	26	10.0

■製品仕様

型式 MODEL	ピストン径 PISTON DIA mm	ストローク STROKE mm	打撃数 BLOW bpm	全長 OVERALL LENGTH mm	重量 WEIGHT kg	空気消費量 AIR CONSUMPTION m ³ /min	ホース内径 AIR HOSE mm	PT	鉄板能力 BOLT CAPACITY mm
A60	27	152	1300	423	8.5	0.80	12.7	1/2	22.0
A80	27	203	1100	473	9.7	0.85	12.7	1/2	28.5
A90	27	228	950	524	11.4	0.90	12.7	1/2	32.0



HO

ホルダーオン
HOLDER ON

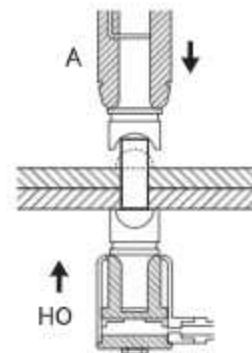
エア式当て盤

HO1



■製品仕様

型式 MODEL	ピストン径 PISTON DIA mm	シリンダー径 CYLINDER DIA mm	全長 OVERALL LENGTH mm	重量 WEIGHT kg
HO1	63.5	76	125	3.1
HO2	63.5	76	147	3.7
HO3	63.5	76	188	5.0

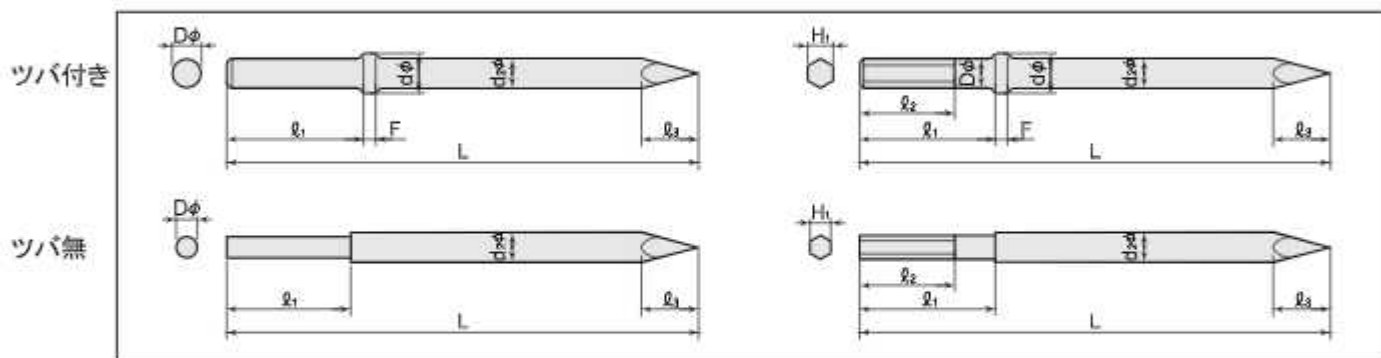


ツバ付き

◇差込形状シャンク部

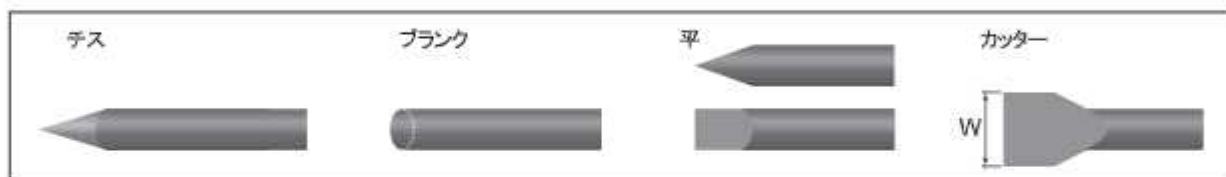
丸ジャンク

角ジャンク



TYPE	使用機種	丸 (mm)		角 (mm)			〈mm〉 d2φ	dφ	F	刃巾 W(mm)	全長 (mm)	
		Dφ	l1	H1	l1	l2					標準	
CONCRETE BREAKER												
CB10	CB10	26	80	-	-	-	28	40	15	75	(350)	400 450(カッター標準),600,800 1000,1500,2000~
CB20	CB20, CB20N CB20S, CB20SN CB21N	30	87	-	-	-	30	40	15	75	(350)	400 450(カッター標準),600,800 1000,1500,2000~
CB30	CB30, CB30N CB30S, CB35 CB35N	36	87	-	-	-	34	45	15	75	(350,400)	470 600
CHIPPING HAMMER												
NC0	NC0S, NC0AS NC00AS	12.7	47	11	47	30	16	20	8	50	—	200 300,400,500,600,800~
NC	NC1S, 2S, 3S, 4S AA10A, 15A, 30A 20S, 30S	17.5	60	15	60	40	20	27	9	70 (50)	(200) 250 300	400,500,600,800 1000,1500,2000,2500~
NC (V8) ツバ無	NC1, 2, 3, 4 AA10, 20, 30	17.5	60	15	60	40	20	-	-	(35)	—	300,400,500,600~

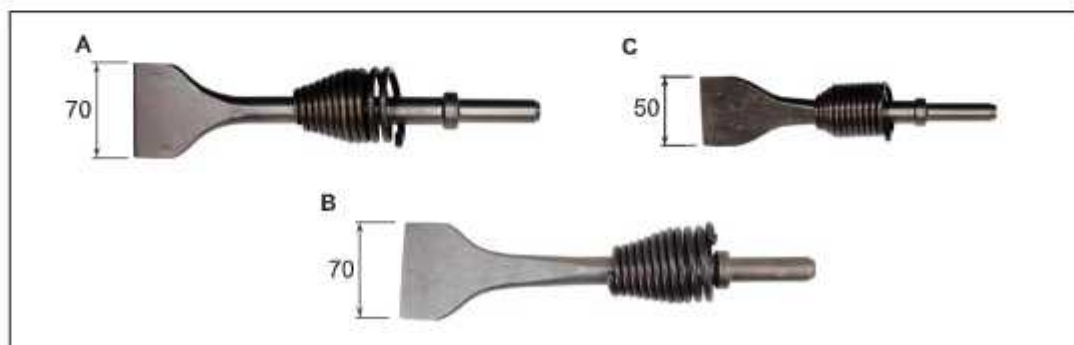
◇先端形状



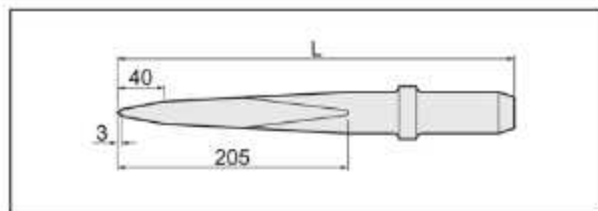
■ 受スプリング付平タガネ

NC0, NC/AA用カッター(巾広)タガネは、タガネ受スプリング加工(Set)済となります。
タガネ受スプリングは3種類。下記A, Bのタガネは共通。シャンクサイズ刃巾は上記表参照。

A	NC/AA20S, 30S
B	AA10A, 15A, 30A, 40A
C	NC0

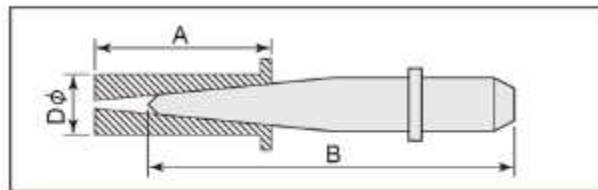


■ 二段シノギ... 研専用タガネ



TYPE	全長(L)
CB20	350 400
CB30/35	350 400 470

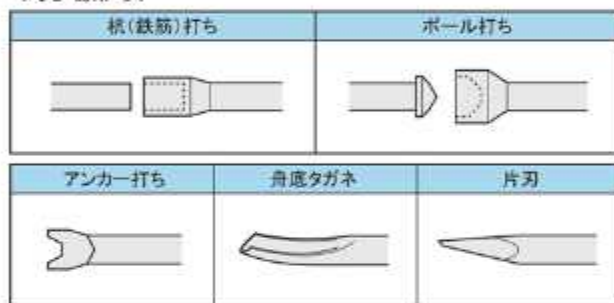
■ セリ矢



	NC	CB10	CB20	CB20			CB30			CB35	
Dφ	22	32	32	36	38	38	40	42	42	42	42
A	200	250	300	250	250	300	300	300	300	300	400
B	350	450	450	450	450	600	465	465	600	550	600

■ 特殊タガネ

◇先端形状



◇特注 CB六角シャンクタガネ

CB10(H) ◆六角ブッシュ仕様
CB20S(H) ◆六角ブッシュ仕様

◆六角タガネ(専用)

CB10,20には六角ブッシュの装着可能。ただし右記形状の専用六角タガネとなります。詳しくはお問合せください。



■ ビシャン

16P



NC用ビシャン

刃数	4P	5P	9P
	16P	25P	36P

9P



NC0用ビシャン

刃数	4P	5P
	9P	16P

ビシャンロッド



NC用ロッド

シャンク形状	全長
丸	150,220
角	

NC0用ロッド

シャンク形状	全長
丸	180
角	

接合例



F1A



•F1Aタガネ(標準)

■F1Aオプション



•セフティーガード付スリーブ
手が本体と鉄板等に
挟まらないようにする。
(輪間確保)



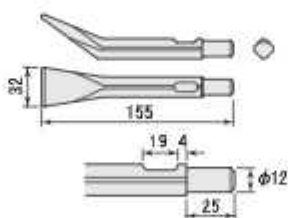
F1A-180L



F1A(G)-180L



F2



•F2曲がり(標準)

■F2オプション



■製品仕様

型式 MODEL	ピストン径 PISTON DIA mm	ストローク STROKE mm	打撃数 BLOW bpm	全長 OVERALL LENGTH mm	重量 WEIGHT kg	空気消費量 AIR CONSUMPTION m ³ /min	ホース内径 AIR HOSE mm	PT	タガネシャク径 SHANK SIZE mm
F1A	20	12	6000	175	0.9	0.15	9.5	3/8	φ11×19
F2	22	22	4000	187	1.2	0.25	9.5	3/8	φ12×25
F25	25	22	4000	217	1.9	0.40	9.5	3/8	12.7

■F付属品

•カプラー PM22



※タガネ(標準)

F25



NK500



NK1000



NK1500



■NKオプション

•1/2-3/4 ジョイント



レバー式ハンドル取付例(L)



•直平タガネ(巾100)…受注生産



■NK付属品

タガネは各機種1本装備しています。下記よりお選びください。

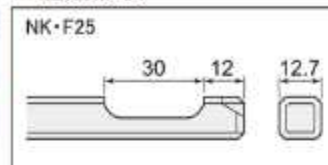


- 口金 3/8-3/8
- ホースニップル 3/8-1/2

■製品仕様

型式 MODEL	ピストン径 PISTON DIA mm	ストローク STROKE mm	打撃数 BLOW bpm	全長 OVERALL LENGTH mm	重量 WEIGHT kg	空気消費量 AIR CONSUMPTION m ³ /min	ホース内径 AIR HOSE mm	タガネシャング径 SHANK SIZE mm
NK500	25	22	4000	500	3.0	0.35	12.7	12.7
NK1000	25	22	4000	750	3.7	0.35	12.7	12.7
NK1500	25	22	4000	1250	5.1	0.35	12.7	12.7

■差込形状



F25J ニードルスケラー
NEEDLE SCALER

溶接部フラックス落とし、鋳物の砂落とし、鍛造品の砂落とし、船舶の錆・貝殻落とし、塗料落とし等。

F25J



■F1Jオプション

- F1J(φ2)
ニードル径 × 長さ × 数
φ2 × 180 × 21
重量 1.25kg

F1J **NEW**



■F25J付属品

- 口金 1/4-1/4
- ホースニップル 1/4-3/8
- OR
- カブラー PM22

■製品仕様

型式 MODEL	ピストン径 PISTON DIA mm	ストローク STROKE mm	打撃数 BLOW bpm	全長 OVERALL LENGTH mm	重量 WEIGHT kg	空気消費量 AIR CONSUMPTION m ³ /min	ホース内径 AIR HOSE mm	PT	ニードル径×長さ×数 NEEDLE SIZE QUANT mm
F1J	20	12	6000	230	1.27	0.15	9.5	3/8	φ3×180×12
F25J	25	22	4000	410	2.3	0.40	9.5	3/8	φ3×180×19

※ニードルは1台分19本標準装備

■製品特注加工事例

F1J-00L



S2 スケーリングハンマー
SCALING HAMMER

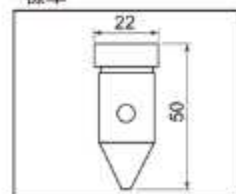
船舶・橋梁等々での錆落とし。



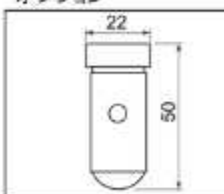
FS-0X **NEW**



•FS-0Xピストン
標準



オプション



■製品仕様

型式 MODEL	ピストン径 PISTON DIA mm	ストローク STROKE mm	打撃数 BLOW bpm	全長 OVERALL LENGTH mm	重量 WEIGHT kg	空気消費量 AIR CONSUMPTION m ³ /min	ホース内径 AIR HOSE mm	PT
S2	30	25	3000	520	2.3	0.30	12.7	1/2
FS-0X	22	12	4000	350	1.28	0.25	12.7	1/2

■S2付属品

- カブラー PM23



■先端工具

		付属品	オプション	
		ゴムバット 標準A	ゴムバット 外径大B	鉄バット
ベンチ式(卓上作業)	フロア式(立作業)			
FR00	FR00L			
FR0	FR0L			
FR1B	FR1			

■製品仕様

型式 MODEL	ピストン径 PISTON DIA mm	ストローク STROKE mm	打撃数 BLOW bpm	全長 OVERALL LENGTH 本体(作動時) mm	重量 WEIGHT kg	空気消費量 AIR CONSUMPTION m ³ /min	ホース内径 AIR HOSE mm PT	
FR00	18.0	50	1800	230 (430)	2	0.4	9.5	3/8
FR00L	18.0	50	1800	740 (940)	3	0.4	9.5	3/8
FR0	22.0	65	1000	277 (470)	3	0.5	9.5	3/8
FR0L	22.0	65	1000	796 (989)	4	0.5	9.5	3/8
FR1B	25.4	100	800	400 (619)	6	0.7	9.5	3/8
FR1	25.4	100	800	946 (1164)	8	0.7	12.7	1/2

■バットサイズ(先端工具)

型式 MODEL	ゴムバット(標準) RUBBER BATT (A)		ゴムバット大(別売) RUBBER BATT (B)		鉄バット(別売) STEEL BATT	
	内径 mm	外径 mm	内径 mm	外径 mm	内径 mm	外径 mm
FR00	11.5	40	11.5	52	11.5	40
FR00L	11.5	40	11.5	52	11.5	40
FR0	13.5	52	13.5	60	13.5	49
FR0L	13.5	52	13.5	60	13.5	49
FR1B	17.3	67	-	-	17.3	59
FR1	17.3	67	-	-	17.3	59

■選択

機種	ピストン全長
FR00	230mm, 270mm
FR0	260mm, 300mm

■FR付属品



■別注加工 ピストン加工可能...詳細は弊社まで

◆テーバ加工(FR0)



◆ネジ加工(FR0)



◆回り止め加工(角ピストン)

...角の場合、他にも部品交換が必要になります。



■オプション

◆クリップ式ハンドル(FR00,0)



FR00L(G)、FR0L(G)

FR00(G)、FR0(G)



ジョイント(別売)



キャップ(別売)

◆ユニバーサルジョイント
...ホースのねじれを防ぐ

FR2


■FR2付属品 **■オプション**

■製品仕様

型式 MODEL	ピストン径 PISTON DIA	ストローク STROKE	打撃数 BLOW	全長 OVERALL LENGTH 本体(作動時)	重量 WEIGHT	空気消費量 AIR CONSUMPTION	ホース内径 AIR HOSE	
	mm	mm	bpm	mm	kg	m ³ /min	mm	PT
FR2	32.0	127	700	987(1300)	9.4	0.85	12.7	1/2

■バットサイズ(先端工具)

ゴムバット(標準) RUBBER BATT		鉄バット(別売) STEEL BATT	
内径 mm	外径 mm	内径 mm	外径 mm
19	75	19	68

防振パイプ、防振ランマー(別売)

防振パイプ FR1,2に取り付け可能

・FR2防振パイプ

FR00(防振ランマー)


※ハンドル取付け例


 ※受注生産となります。
詳しくはお問合せください。

FR サンドランマー
SAND RAMMER

 防物砂固め、耐火煉瓦固め、ガス・水道工事の埋め戻し。
石油・ガスタンク等の輻圧作業。ダム・土木工事。

FR3



FR4



※FR5にはキャップ形状が異なるためパイプ(連結管)は付きません。

■FR付属品

■製品仕様

型式 MODEL	ピストン径 PISTON DIA	ストローク STROKE	打撃数 BLOW	全長 OVERALL LENGTH (作動時)	重量 WEIGHT	空気消費量 AIR CONSUMPTION	ホース内径 AIR HOSE	
	mm	mm	bpm	mm	kg	m ³ /min	mm	PT
FR3	38	152	600	1330	14	0.9	12.7	1/2
FR4	42	152	600	1335	16	1.0	12.7	1/2
FR5	50	130	500	703	20	1.2	12.7	1/2

FR5S


 ※二人手持ち式ランマー。大径バットを取り付け、強力な土締めが可能。
製鋼所、土木工事等で使用。

■製品仕様

型式 MODEL	ピストン径 PISTON DIA	ストローク STROKE	打撃数 BLOW	全長 OVERALL LENGTH (作動時)	重量 WEIGHT	空気消費量 AIR CONSUMPTION	ホース内径 AIR HOSE	
	mm	mm	bpm	mm	kg	m ³ /min	mm	PT
FR5S	50	130	500	703	35	1.2	12.7	1/2

25

NG25-CR



NG25の場合
通常は前方排気(F)。横排気(Y)の選択が可能。

前方排気



横排気(Y)



NG25-CS



NG25-CL
レバー式



後方排気 **NEW**
NG25(B)-CS



NG25(B)-CS
ホースセット



NEW

NG25L-CR



NEW

NG25L-CS



45

NG45-CR



NG45-CS



NG45-CL
レバー式



65

NG65A-CR



NG65A-CS



NG65L-CR



NG65L-CS



NG65LL-CR



NG65LL-CS



75

NG75A-CR



NG75A-CS



NG75L-CR



NG75L-CS



NG75L(K)-CR[NG75L軽量型]



NG75L(K)-CS[NG75LS軽量型]



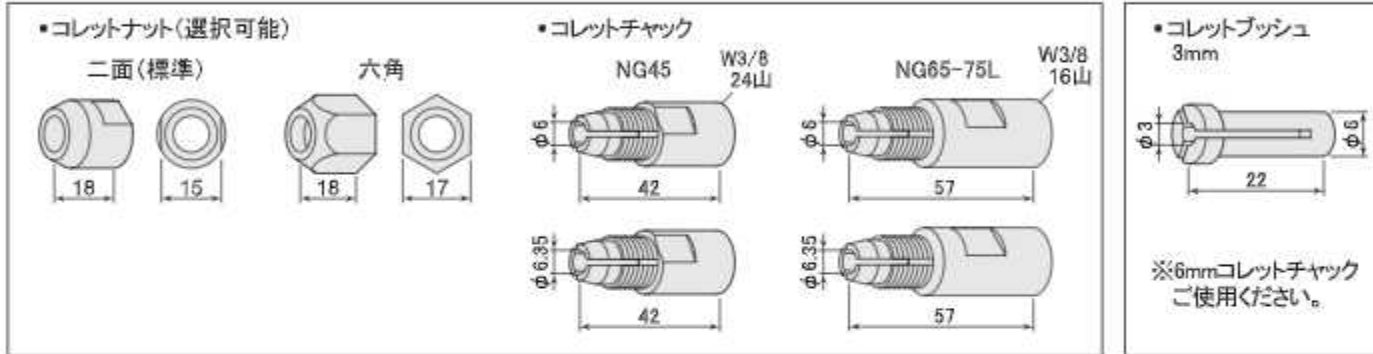
■製品仕様

型式 MODEL	砥石寸法 WHEEL SIZE mm	コレット寸法 CHUCK NUT SIZE mm	回転数 FREE SPEED rpm	全長 OVERALL LENGTH mm	重量 WEIGHT kg	空気消費量 AIR CONSUMPTION m ³ /min	ホース内径 AIR HOSE mm PT
NG25-CR/CS/CL	25	3or6	24000	186/171	0.74/0.64	0.4	9.5 3/8
NG25(B)-CS	25	3or6	24000	239	0.94	0.4	9.5 3/8
NG25L-CR/CS	25	3or6	24000	300/285	1.2/1.1	0.4	9.5 3/8
NG45-CR	25	3or6	20000	167	0.70	0.4	9.5 3/8
NG45-CS/CL	25	3or6	20000	157/157	0.60/0.60	0.4	9.5 3/8
NG65A-CR/CS	25	6	16000	310/365	1.20/1.25	0.5	9.5 3/8
NG65L-CR/CS	25	6	16000	370/425	1.35/1.40	0.5	9.5 3/8
NG65LL-CR/CS	25	6	16000	515/570	1.60/1.65	0.5	9.5 3/8
NG75A-CR/CS	25	6	15000	310/365	1.35/1.40	0.6	9.5 3/8
NG75L-CR/CS	25	6	15000	515/570	2.35/2.40	0.6	9.5 3/8
NG75L(K)-CR/CS	25	6	15000	515/570	1.80/1.85	0.6	9.5 3/8

■NG付属品



◎コレットナット・チャック

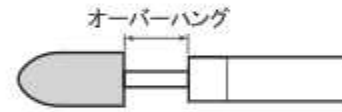


■給気部型式



◆オーバーハングについて

軸付先端金具の最大使用回転数は、オーバーハング13mmを基準としています。砥石寸法、形状は、オーバーハングにより最高使用回転数が設定されますので、ご使用の際は、最高使用回転数をご確認の上、必ず最高使用回転数以下でご使用ください。



■オプション



NG ディスクグラインダー(ストレート)
DISC GRINDERS-STRAIGHT

鋳物、鋼材・石材の研削仕上げ。

NG65A-DRG
NG65A-DR



NG65A-DSG
NG65A-DS



NG65L-DRG
NG65L-DR



NG65L-DSG
NG65L-DS



NG65LL-DRG
NG65LL-DR



NG65LL-DSG
NG65LL-DS



NG75A-DRG
NG75A-DR



NG75A-DSG
NG75A-DS



NG75L-DRG
NG75L-DR



NG75L-DSG
NG75L-DS



NG75L(K)-DRG
NG75L(K)-DR



NG75L(K)-DSG
NG75L(K)-DS



■製品仕様

型式 MODEL	砥石寸法 WHEEL SIZE mm	回転数 FREE SPEED rpm	全長 OVERALL LENGTH mm	重量 WEIGHT kg	空気消費量 AIR CONSUMPTION m ³ /min	ホース内径 AIR HOSE mm	PT
NG65A-DRG/DSG	65×13×9.5	14600	310/330	1.45/1.35	0.4	9.5	3/8
NG65L-DRG/DSG	65×13×9.5	14600	370/390	1.6/1.5	0.4	9.5	3/8
NG65LL-DRG/DSG	65×13×9.5	14600	515/535	1.85/1.75	0.4	9.5	3/8
NG75A-DRG/DSG	75×13×9.5	12700	310/330	1.6/1.5	0.5	9.5	3/8
NG75L-DRG/DSG	75×13×9.5	12700	515/535	2.6/2.5	0.5	9.5	3/8
NG75L(K)-DRG/DSG	75×13×9.5	12700	515/535	2.05/1.95	0.5	9.5	3/8

■NG付属品



NG125A-DRG



NG125A-DSG



NG150A-DRG



NG150A-DSG



■製品仕様

型式 MODEL	砥石寸法 WHEEL SIZE mm	回転数 FREE SPEED rpm	全長 OVERALL LENGTH mm	重量 WEIGHT kg	空気消費量 AIR CONSUMPTION m ³ /min	ホース内径 AIR HOSE mm	PT
NG125A-DRG/DSG	125×19×12.7	7600	395/430	3.1	1.20	12.7	1/2
NG150A-DRG/DSG	150×25×15.9	6300	445/490	4.4	1.25	12.7	1/2

■NG付属品



■特注加工事例

NG125A
特注バフ用
アウターフランジ



取り付けてる先端工具の内径に合わせて部品加工、
合わせて先端工具(バフ)にあった回転数に調整。

砥石仕様

4 inch Type

5 inch Type

7 inch(8inch) Type

9 inch(10inch) Type

砥石最高使用周速度 4300m/min

標準型

NAS4B-DR



NAS5B-DR



NAS7B-DR
NAS7B-8DR



無負荷回転数
7000rpm

低速高トルク型

NAS9B-DR
NAS9B-10DR



※8インチご使用の場合はホイールカバーを取り替えます。

※10インチご使用の場合はホイールカバーを取り替えます。

注意!

NAS4B、5Bは使われる研削工具の内径にあったフランジをお使い下さい。

- ①アウターフランジφ15
- ②アウターフランジφ16

強力型(P)

NAS5B-DRはローター部の部品交換により強力型に変更可能。

NAS5B(P)-DR

NAS7B(A)-DR



無負荷回転数
7600rpm

■NAS付属品

・PM23



OR

・口金 3/8-3/8



・ホースニップル 3/8-1/2



・26mmスパナ 4型・5型(共通)



・9インチ用ピンレンチ



・32mmスパナ 7型・9型



・六角レンチ



選択 <排気部形状>

排気カバー付

排気カバー無(通常)



NAS4B(E)-DR
NAS5B(E)-DR



NAS4B-DR
NAS5B-DR

砥石最高使用周速度 4800m/min

高速砥石対応型

NAS5B(H)-DR



NAS7B(H)-DR



無負荷回転数
8400rpm

■安全レバー付(S)

◆全機種対応可



NAS4B-DS



NAS5B-DS



NAS7B-DS



NAS9B-DS



■製品仕様

型式 MODEL	砥石寸法 WHEEL SIZE mm	無負荷回転数 FREE SPEED rpm	全長 OVERALL LENGTH mm	重量 WEIGHT kg	空気消費量 AIR CONSUMPTION m ³ /min	ホース内径 AIR HOSE mm	PT
NAS4B-DR	100×6×15(16)	13000	215	1.7	0.75	12.7	1/2
NAS5B-DR	125×6×22	10500	219	1.8	0.80	12.7	1/2
NAS5B(H)-DR	125×6×22	12000	219	1.8	0.90	12.7	1/2
NAS7B-DR	180(205)×6×22	7000	275	3.6	1.20	12.7	1/2
NAS7B(A)-DR	180(205)×6×22	7600	275	3.6	1.20	12.7	1/2
NAS7B(H)-DR	180(205)×6×22	8400	275	3.6	1.20	12.7	1/2
NAS9B-DR	230×6×22	5900	310	4.8	1.25	12.7	1/2

NAS-CR

アングルグラインダー ANGLE GRINDER

ワイヤブラシ…錆・セメント落し作業。
砥石・サンドペーパー…研磨作業、錆物バリ取り、平面研削、面取作業、溶接面仕上。
ダイヤモンドカッター…コンクリート等切断。

ダイヤモンドカッター(切断砥石)仕様

4 inch Type
NAS4B-CR



5 inch Type
NAS5B-CR
サイドハンドル付



7 inch(8inch) Type
NAS7B-CR 無負荷回転数 7000rpm
NAS7B-8CR



低速高トルク型

※8インチご使用の場合はホイールカバーを取り替えます。

9 inch(10inch) Type
NAS9B-CR
NAS9B-10CR



※10インチご使用の場合はホイールカバーを取り替えます。

強力型(P)

NAS5B/NAS5Cはローター部の部品交換により強力型に変更可能。

NAS5B(P)-CR
NAS5C(P)

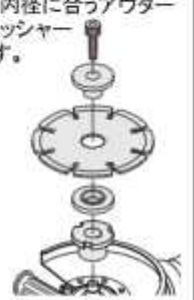
NAS7B(A)-CR

無負荷回転数 7600rpm



注意!

カッター使用の場合カッターの内径に合うアウターフランジワッシャーが必要です。



■水出し付(W)

◆全機種対応可



NAS7B-CR(W)

[ハツリ(研)専用]

NAS5C



【低騒音型】

NAS4B-FE



NAS5C-FE



■オプション

NAS5C(Q)



•5インチ用ワンタッチホイールカバー



■特注加工事例

NAS7B-6TW

(7型のグラインダーに6インチのカッター刃を2枚取り付けて製作)



等間隔で切り込みを入れることができ、その切り込み幅もフランジワッシャー等の交換により、刃幅も変更が可能。但し、すべて受注生産となります。

■製品仕様

型式 MODEL	ダイヤモンドカッター DIAMOND WHEEL SIZE mm	ワイヤブラシ SIZE カップ(ベベル)mm	無負荷回転数 FREE SPEED rpm	全長 OVERALL LENGTH mm	重量 WEIGHT kg	空気消費量 AIR CONSUMPTION m ³ /min	ホース内径 AIR HOSE mm	PT
NAS4B-CR	105×2×20	50・65・75(100)×16	13000	215	1.7	0.75	12.7	1/2
NAS5B-CR	125×2×20	90(120)×16	10500	219	1.8	0.80	12.7	1/2
NAS5C	125×2×20	90(120)×16	10500	219	1.8	0.80	12.7	1/2
NAS7B-CR	180(205)×2×25.4	120(165)×22	7000	275	3.6	1.20	12.7	1/2
NAS7B(A)-CR	180(205)×2×25.4	120(165)×22	7600	275	3.6	1.20	12.7	1/2
NAS9B-CR	230×2×25.4	-	5900	310	4.8	1.25	12.7	1/2

カップリング (COUPLING)

ソケット (S) SOCKET		プラグ (P) PLUG		口金 (INLET BUSH)		ホースニップル (HOSE NIPPLE)		
SH (ホースニップル) 22SH (1/4) 23SH (3/8) 24SH (1/2)		PH (ホースニップル) 22PH 23PH 24PH						
SM (管用オネジ) 22SM 23SM 24SM		PM (管用オネジ) 22PM 23PM 24PM		ねじ寸法 A	ねじ寸法 B	ねじ寸法 A	ホース内径 B	
SF (管用メネジ) 22SF 23SF 24SF		PF (管用メネジ) 22PF 23PF 24PF		PT	PT	PT	インチ	mm
				1/4	1/4	1/4	1/4	6.3
				1/4	3/8	1/4	3/8	9.5
				3/8	1/4	1/4	1/2	12.7
				3/8	3/8	3/8	3/8	9.5
				3/8	1/2	3/8	1/2	12.7
				1/2	3/8	3/8	3/4	19.0
				1/2	1/2	1/2	1/2	12.7

[NC専用]
 •NC用植ネジ・袋ナット・ニップルSET
 PS1/2-PS3/4植ネジ 3/4袋ナット 1/2ホースニップル (SET)

•NC用回転ニップル (純正)
 …ホースのねじれを防ぐ

1/2 直接本体に PS1/2

•3/8-1"口金 (3/4エアホースからの接続例)

ホースバンド 1/2 3/4

ホースクリップ 3/4 1/2

両ネジジョイント 1" 3/4 1/2

スパット

ホースカップリング (1/2・3/4・1") 雌 雄

ゴムパッキン

エアホース

ホースサイズ 3/8・1/2・3/4〜
 ※接続仕様をご指示下さい。

ショートホース対応可能

3/8-1/2ホースニップル 24PH

ホースクリップ

1/2ホース

ホースメンダー (13H・19H・25H)

エアダスター

エアータンク
 •三連式

容量 12.8ℓ
 高さ 595mm
 胴回り φ216mm
 足回り φ290mm
 重量 16kg



AIRtool

NKS

株式会社 **中谷機械製作所**

〒537-0003 <http://www.nks-nakatani.co.jp>
大阪市東成区神路3丁目9番20号

TEL 06-6976-1851

FAX 06-6976-0103

